

Sporák plynový s plynovou troubou

Model	Sap kód	00014803
SPST 7120A/21 G	Skupina artiklů	Sporáky



- Typ spotřebiče: Plynové zařízení
- Příkon zóny 1 [kW]: 8,5
- Příkon zóny 2 [kW]: 8,5
- Příkon zóny 3 [kW]: 8,5
- Příkon zóny 4 [kW]: 8,5
- Příkon zóny 5 [kW]: 4
- Příkon zóny 6 [kW]: 4
- Zapalování: Věčný plamen
- Typ vnitřní části zařízení 1 (např. trouby): Plynové
- Typ vnitřní části zařízení 2 (např. trouby): Statická
- Materiál: AISI 304 vrchní deska i opláštění

Sap kód	00014803	Příkon zóny 1 [kW]	8,5
Šířka netto [mm]	1200	Příkon zóny 2 [kW]	8,5
Hloubka netto [mm]	730	Příkon zóny 3 [kW]	8,5
Výška netto [mm]	900	Příkon zóny 4 [kW]	8,5
Hmotnost netto [kg]	136.70	Příkon zóny 5 [kW]	4
Výkon plynový [kW]	48.000	Příkon zóny 6 [kW]	4
Druh připojení plynu	Zemní plyn, propan butan	Typ vnitřní části zařízení 1 (např. trouby)	Plynové
Počet zón	6	Typ vnitřní části zařízení 2 (např. trouby)	Statická

Technický list

Technický výkres



Sporák plynový s plynovou troubou

Model

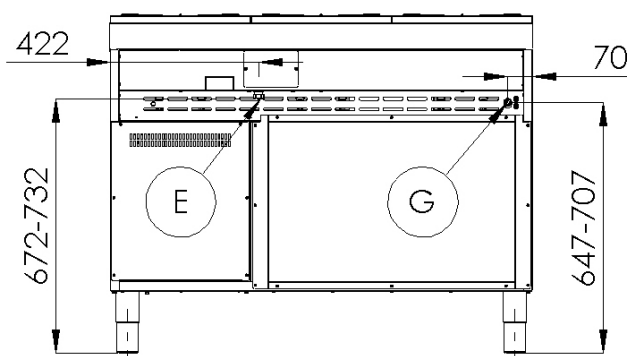
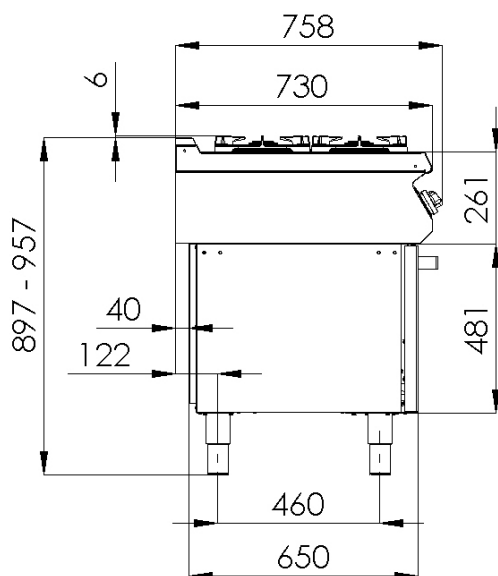
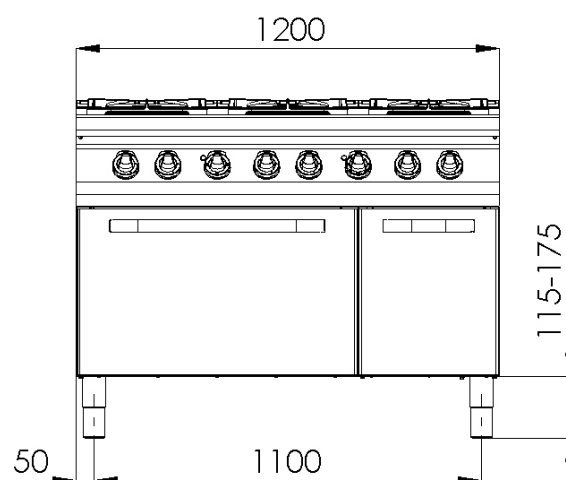
Sap kód

00014803

SPST 7120A/21 G

Skupina artiklů

Sporáky





Sporák plynový s plynovou troubou

Model	Sap kód	00014803
SPST 7120A/21 G	Skupina artiklů	Sporáky

1. Sap kód:

00014803

2. Šířka netto [mm]:

1200

3. Hloubka netto [mm]:

730

4. Výška netto [mm]:

900

5. Hmotnost netto [kg]:

136.70

6. Šířka brutto [mm]:

1260

7. Hloubka brutto [mm]:

820

8. Výška brutto [mm]:

1080

9. Hmotnost brutto [kg]:

154.00

10. Typ spotřebiče:

Plynové zařízení

11. Konstruční typ zařízení:

Stacionární

12. Výkon plynový [kW]:

48.000

13. Zapalování:

Věčný plamen

14. Druh připojení plynu:

Zemní plyn, propan butan

15. Vnější barva zařízení:

Nerezové

16. Materiál:

AISI 304 vrchní deska i opláštění

17. Typ vrchní desky:

Prolisovaná - komfortní údržba čištění

18. Materiál vrchní desky:

AISI 304

19. Tloušťka vrchní desky [mm]:

1.50

20. Počet zón:

6

21. Příkon zóny 1 [kW]:

8,5

22. Příkon zóny 2 [kW]:

8,5

23. Příkon zóny 3 [kW]:

8,5

24. Příkon zóny 4 [kW]:

8,5

25. Příkon zóny 5 [kW]:

4

26. Příkon zóny 6 [kW]:

4

27. Materiál roštu:

Litina

28. Servisní přístup:

Zepředu odejmutím čelního panelu

Technický list

Technické parametry



Sporák plynový s plynovou troubou

Model	Sap kód	00014803
SPST 7120A/21 G	Skupina artiklů	Sporáky

29. Bezpečnostní termočlánek:

Ano

30. Nastavitelné nožičky:

Ano

31. Počet hořáků/ploten:

6

32. Typ plynových varných zón:

Výkonné

33. Typ hořáku:

Mosazný, rozebiratelný

34. Typ trouby:

plynová statická

35. Výkon plynové trouby [kW]:

6.00

36. Rozměr trouby:

GN 2/1

37. Typ vnitřní části zařízení 1 (např. trouby):

Plynové

38. Typ vnitřní části zařízení 2 (např. trouby):

Statická

39. Těsnění:

Ano

40. Napojení na kulový ventil:

1/2